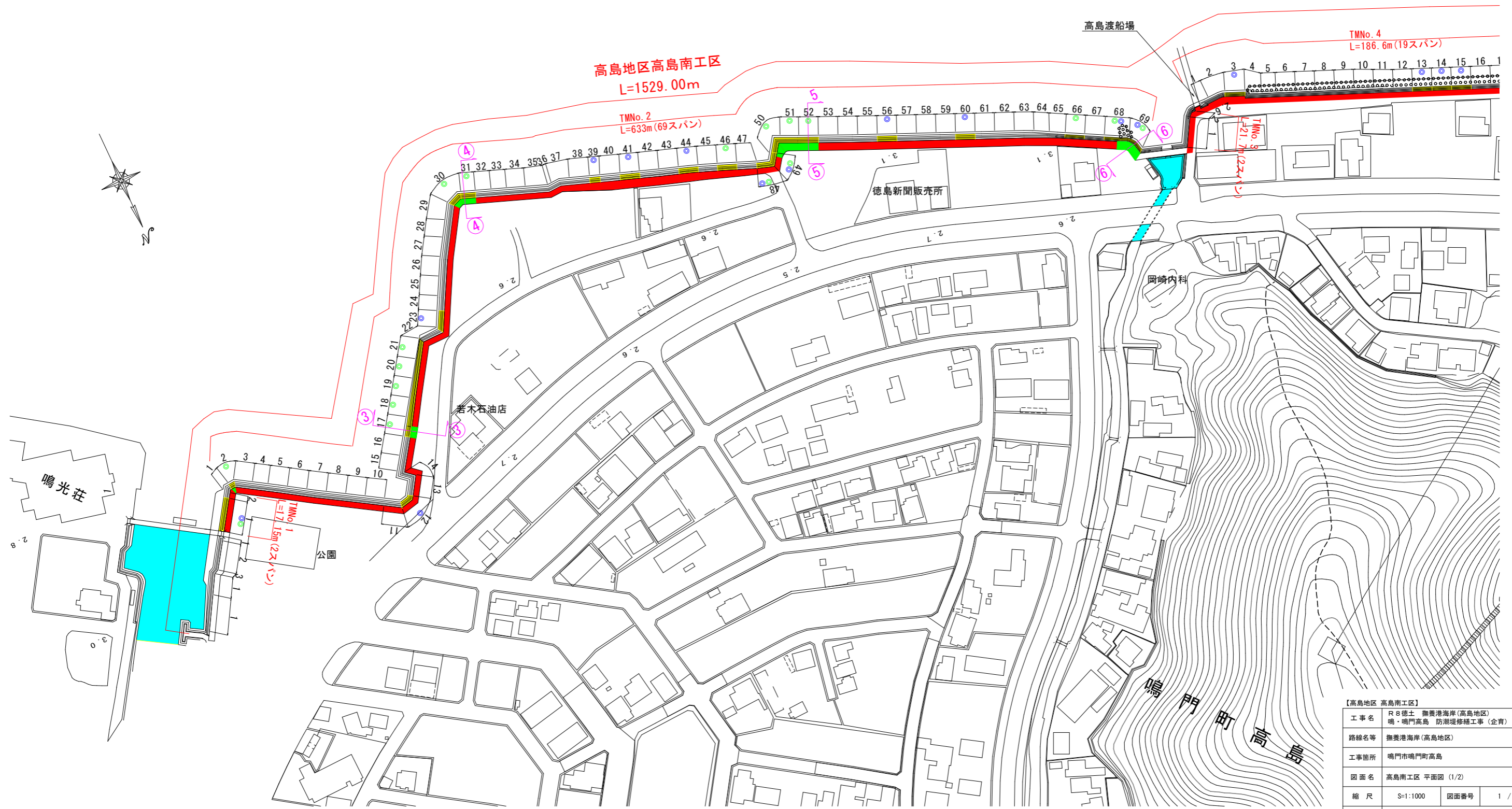


高島地区高島南工区 対象施設位置平面図 (1/2) S=1:1000

凡 例	
	陸側施工箇所
	海側施工箇所
	施工対象施設
	海岸施設管理通路
	水路
	断面観測箇所



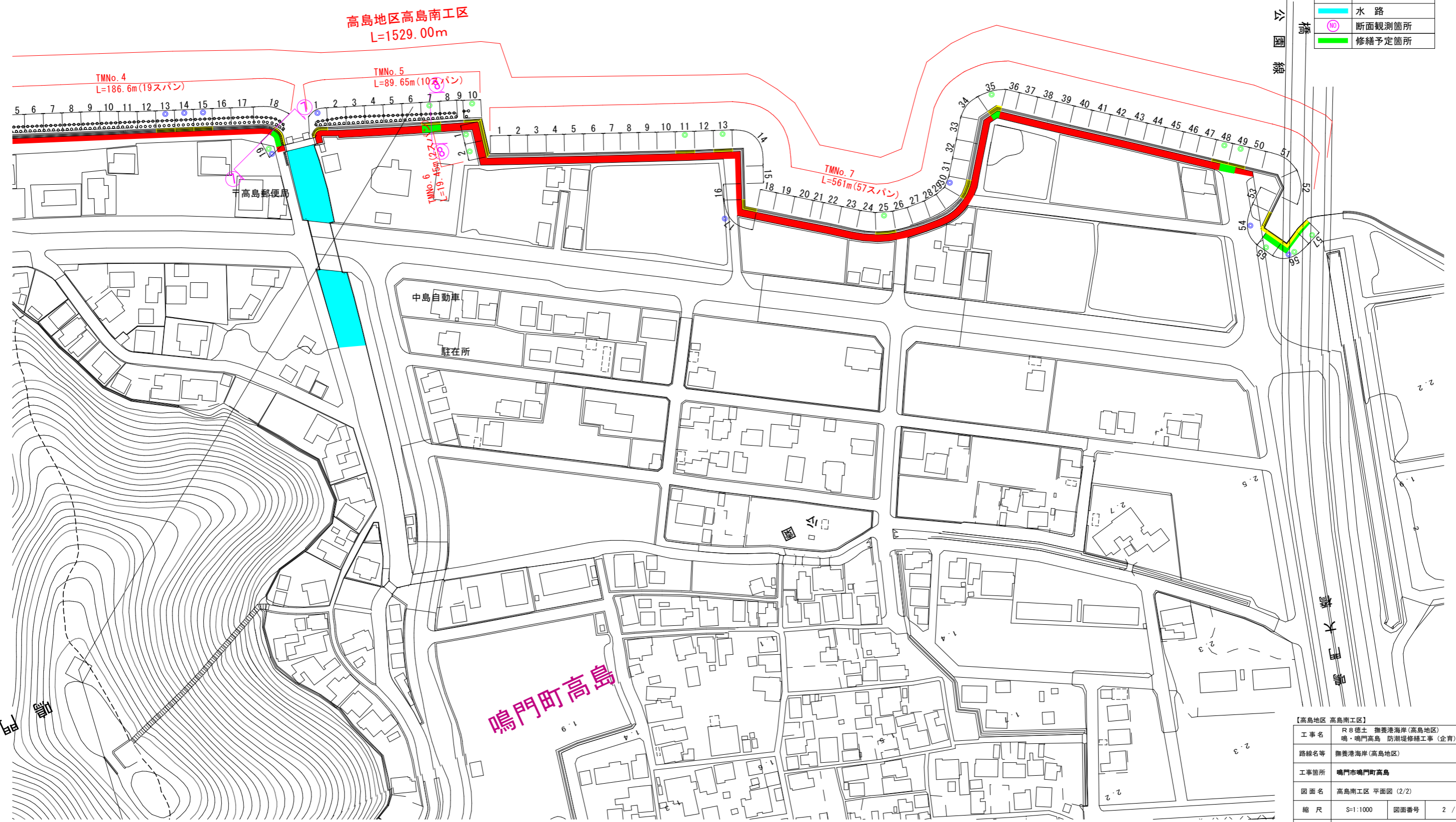
【高島地区 高島南工区】	
工事名	R8徳土 撫養港海岸(高島地区) 鳴・鳴門高島 防潮堤修繕工事(企育)
路線名等	撫養港海岸(高島地区)
工事箇所	鳴門市鳴門町高島
図面名	高島南工区 平面図 (1/2)
縮尺	S=1:1000 図面番号 1 / 14
会社名	
事業者名	徳島県徳島県土整備事務所

高島地区高島南工区 対象施設位置平面図 (2/2) S=1:1000



主要地方道鳴門公園線

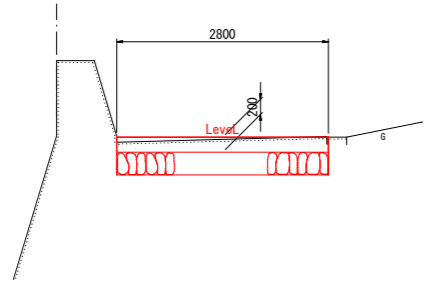
凡例	
	陸側施工箇所
	海側施工箇所
	施工対象施設
	海岸施設管理通路
	水路
	断面観測箇所
	修繕予定箇所



【高島地区 高島南工区】	
工事名	R8徳土 撫養港海岸(高島地区) 鳴・鳴門高島 防波堤修繕工事(企育)
路線名等	撫養港海岸(高島地区)
工事箇所	鳴門市鳴門町高島
図面名	高島南工区 平面図 (2/2)
縮尺	S=1:1000 図面番号 2 / 14
会社名	
事業者名	徳島県徳島県土整備事務所

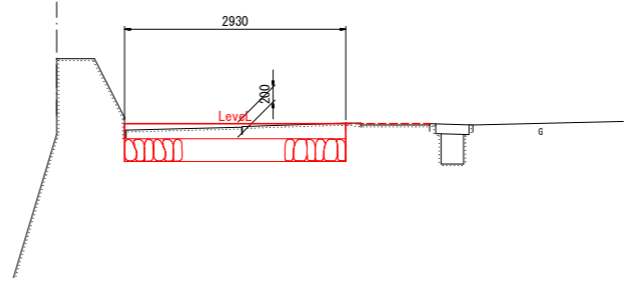
天端被覆工 損傷復旧標準断面図(1) S=1:50

TMNO. 2-17 ③
GH= 4.380
FH=



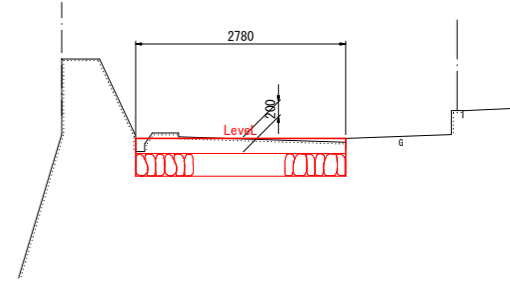
DL=0.000

TMNO. 2-69 ⑥
GH= 4.407
FH=



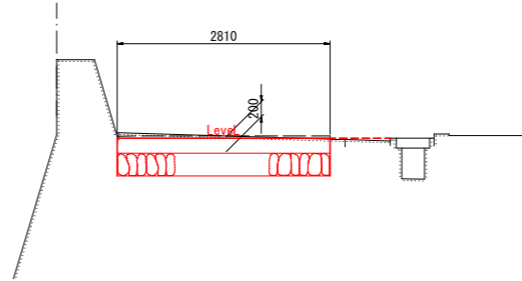
DL=0.000

TMNO. 5-7 ⑧
GH= 4.403
FH=



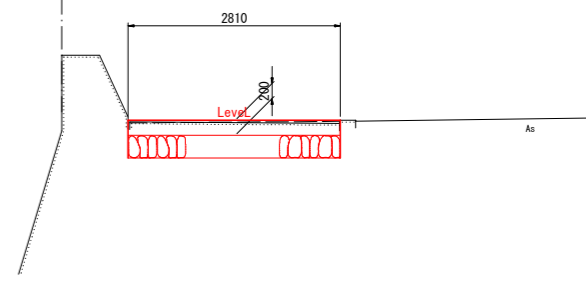
DL=0.000

TMNO. 2-52 ⑤
GH= 4.354
FH=



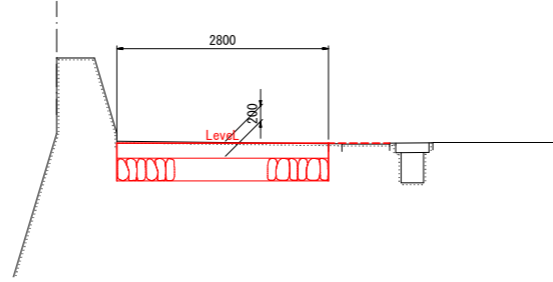
DL=0.000

TMNO. 4-19 ⑦
GH= 4.410
FH=



DL=0.000

TMNO. 2-31 ④
GH= 4.376
FH=



DL=0.000

※復旧施工時 留意事項

- 1) 損傷天端被覆工の撤去後、修繕部の高さ調整を目的に補足材を用いて『不陸整正』を実施する。補足材料の平均厚をt=5cmと想定する。
- 2) 復旧天端被覆工 設置高の設定方針
縦断方向：復旧する起終点部では、既設天端被覆工との整合を図るため、滑らかに摺り付ける。
横断方向：陸地側構造物(側溝・土留め壁等)の天端高との整合を図り、Level勾配を基本とする。
水溜まり防止の観点から、海岸施設に向かったの下り勾配は、施工不適とする。

【高島地区 高島南工区】

工事名	R8徳土 撫養港海岸(高島地区) 鳴・鳴門高島 防潮堤修繕工事(企育)		
路線名等	撫養港海岸(高島地区)		
工事箇所	鳴門市鳴門町高島		
図面名	天端被覆工 損傷復旧標準断面図(1)		
縮尺	S=1:50	図面番号	3 / 14
会社名			
事業者名	徳島県徳島県土整備事務所		

凡例

損傷の種類	記号	表示
ひびわれ 〔ポリマーセメント〕	C1	
” 〔エポキシ樹脂系(3種)〕	”	
剥離・損傷	H1, U1	
鉄筋の腐食	HT1	
目地の開き・ずれ	M1	
沈下・陥没	T1	
段差	D1	
その他	S1	
写真番号	写-1	

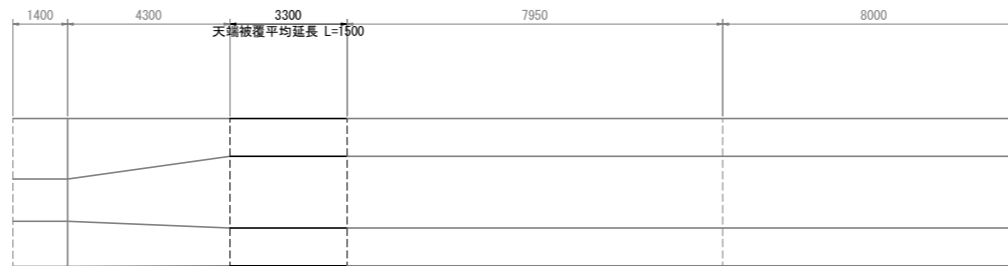
※写真番号の表記は以下の表記方法で記載している。
例) 写-2-1: 写- (スパン番号) - (写真番号)
※各スパンの写真番号1は海側全景写真、写真番号2は陸側全景写真としている。

高島地区高島南工区 TMNo. 2 損傷図 (1) S=1:100

(TMNo. 2-2)

正面図 (海側)

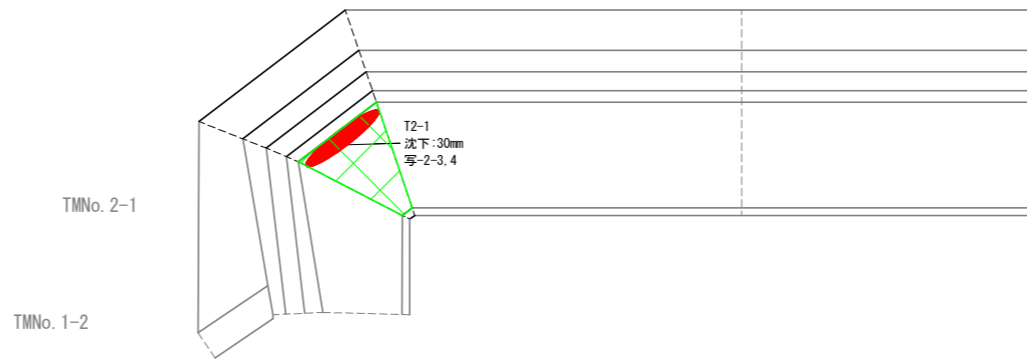
TMNo. 1-2 TMNo. 2-1 TMNo. 2-2 TMNo. 2-3 TMNo. 2-4



平面図

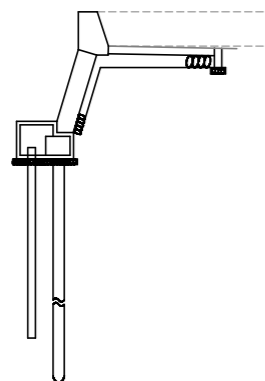
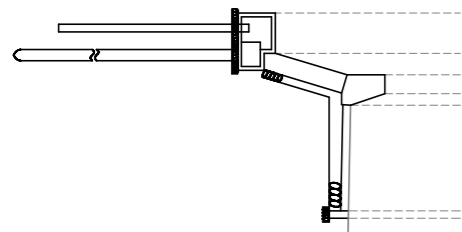
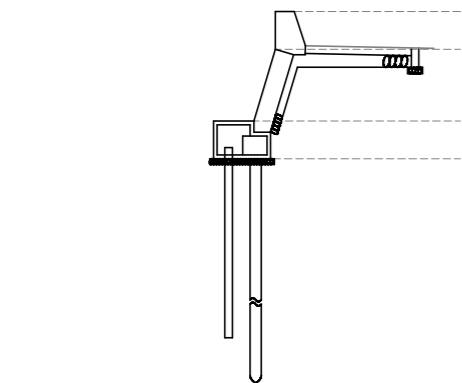
TMNo. 2-3 TMNo. 2-4

TMNo. 2-2



正面図 (陸側)

TMNo. 1-2 TMNo. 2-1 TMNo. 2-2 TMNo. 2-3 TMNo. 2-4



【高島地区 高島南工区】			
工事名	R 8 徳土 撫養港海岸(高島地区) 鳴・鳴門高島 防潮堤修繕工事(企育)		
路線名等	撫養港海岸(高島地区)		
工事箇所	鳴門市鳴門町高島		
図面名	TMNO.2 損傷図 (1)		
縮尺	S=1:100	図面番号	4 / 14
会社名			
事業者名	徳島県徳島県土整備事務所		

凡例

損傷の種類	記号	表示
ひびわれ 〔ポリマーセメント〕	C1	
” 〔エポキシ樹脂系(3種)〕	”	
剥離・損傷	H1, U1	
鉄筋の腐食	HT1	
目地の開き・ずれ	M1	
沈下・陥没	T1	
段差	D1	
その他	S1	
写真番号	写-1	

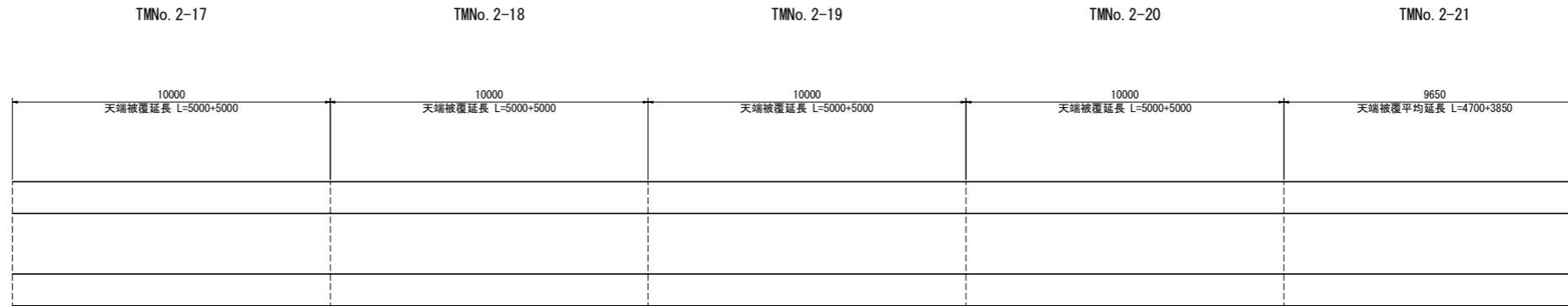
※写真番号の表記は以下の表記方法で記載している。
 例) 写-2-1 : 写- (スパン番号) - (写真番号)
 ※各スパンの写真番号1は海側全景写真、写真番号2は陸側全景写真としている。

高島地区高島南工区 TMNo. 2 損傷図 (2)

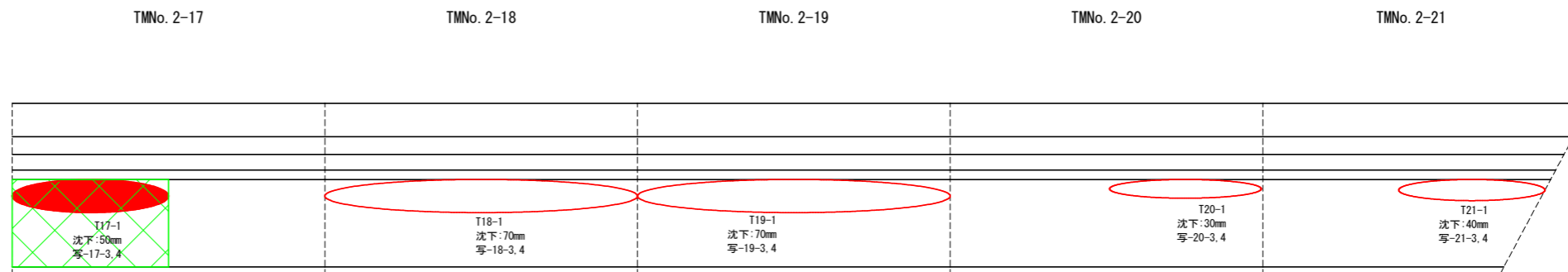
S=1:100

(TMNo. 2-17~2-21)

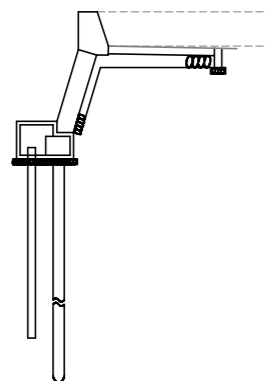
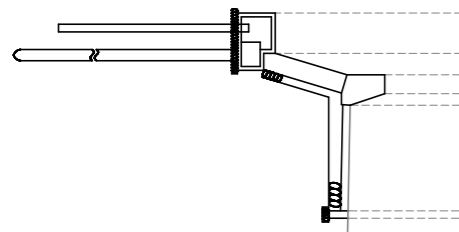
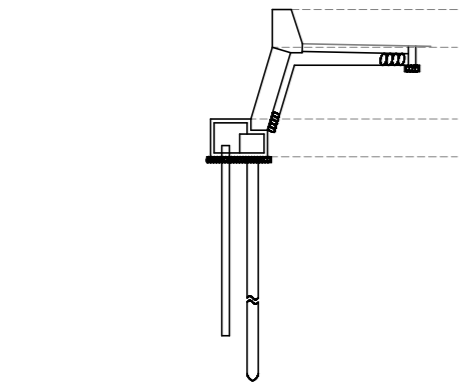
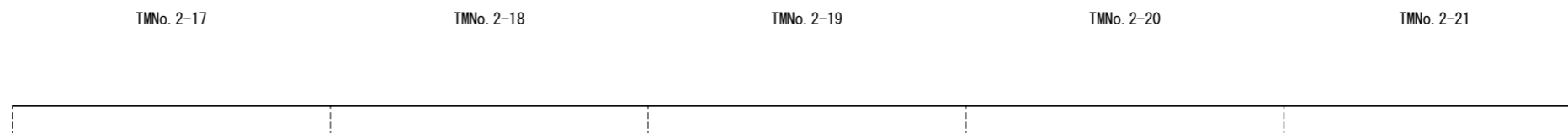
正面図 (海側)



平面図



正面図 (陸側)



【高島地区 高島南工区】			
工事名	R 8 徳土 撫養港海岸(高島地区) 鳴・鳴門高島 防潮堤修繕工事(企育)		
路線名等	撫養港海岸(高島地区)		
工事箇所	鳴門市鳴門町高島		
図面名	TMNO.2 損傷図 (2)		
縮尺	S=1:100	図面番号	5 / 14
会社名			
事業者名	徳島県徳島県土整備事務所		

凡例

損傷の種類	記号	表示
ひびわれ 〔ポリマーセメント〕	C1	
” 〔エポキシ樹脂系(3種)〕	”	
剥離・損傷	H1, U1	
鉄筋の腐食	HT1	
目地の開き・ずれ	M1	
沈下・陥没	T1	
段差	D1	
その他	S1	
写真番号	写-1	

※写真番号の表記は以下の表記方法で記載している。
例) 写-2-1 : 写- (スパン番号) - (写真番号)
※各スパンの写真番号1は海側全景写真、写真番号2は陸側全景写真としている。

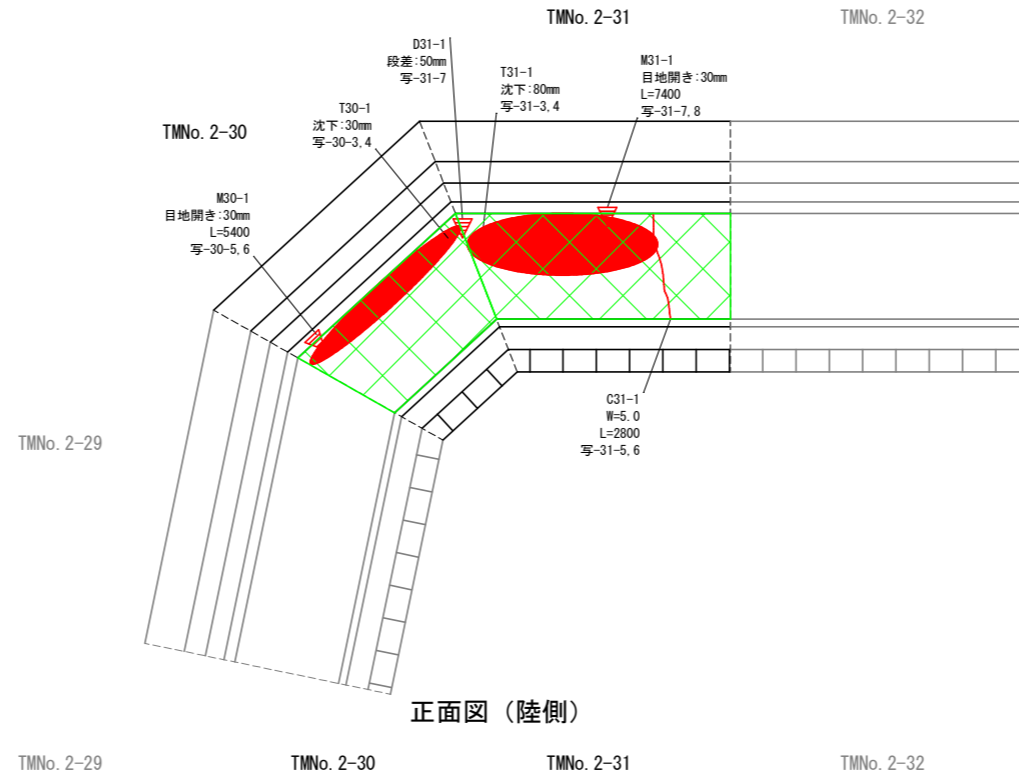
高島地区高島南工区 TMNo. 2 損傷図 (3) S=1:100

(TMNo. 2-30, 2-31)

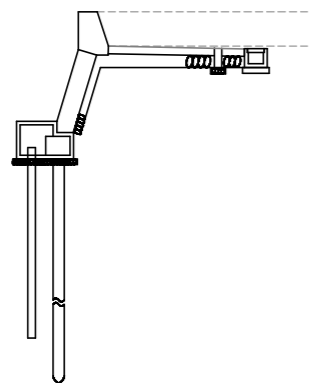
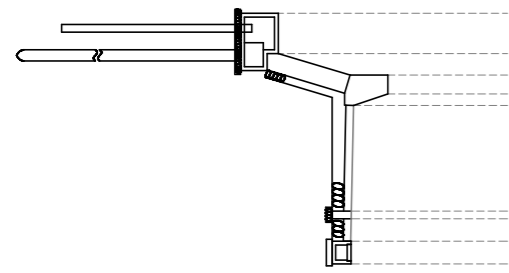
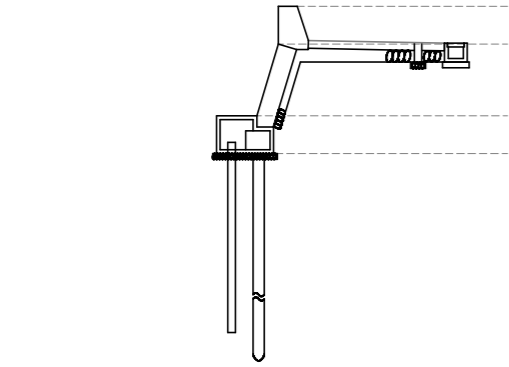
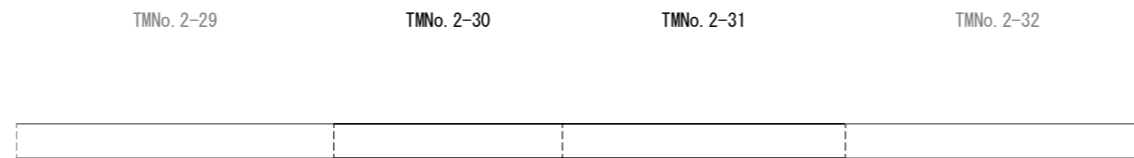
正面図 (海側)



平面図



正面図 (陸側)



【高島地区 高島南工区】			
工事名	R8徳土 撫養港海岸(高島地区) 鳴・鳴門高島 防潮堤修繕工事(企育)		
路線名等	撫養港海岸(高島地区)		
工事箇所	鳴門市鳴門町高島		
図面名	TMNO.2 損傷図 (3)		
縮尺	S=1:100	図面番号	6 / 14
会社名			
事業者名	徳島県徳島県土整備事務所		

凡例

損傷の種類	記号	表示
ひびわれ [ポリマーセメント]	C1	
" [エポキシ樹脂系(3種)]	"	
剥離・損傷	H1, U1	
鉄筋の腐食	HT1	
目地の開き・ずれ	M1	
沈下・陥没	T1	
段差	D1	
その他	S1	
写真番号	写-1	

※写真番号の表記は以下の表記方法で記載している。
例) 写-2-1 : 写- (スパン番号) - (写真番号)
※各スパンの写真番号1は海側全景写真、写真番号2は陸側全景写真としている。

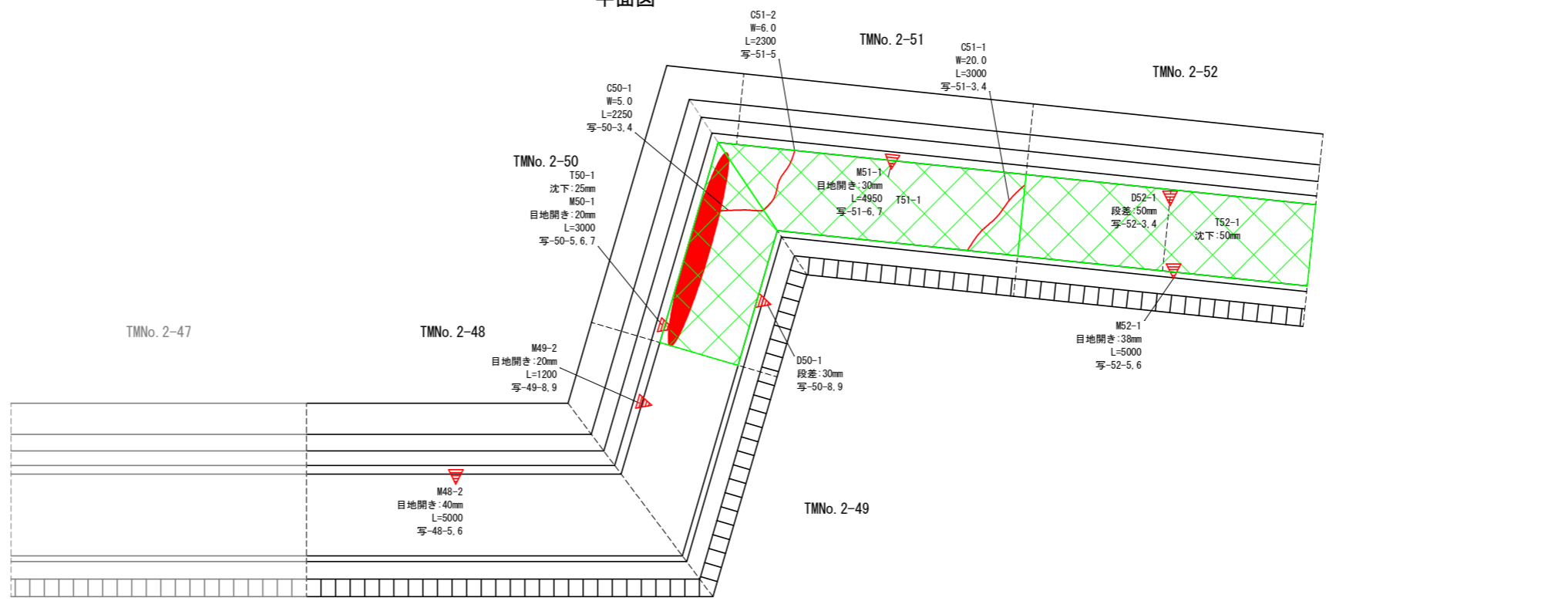
高島地区高島南工区 TMNo. 2 損傷図 (4) S=1:100

(TMNo. 2-48~2-52)

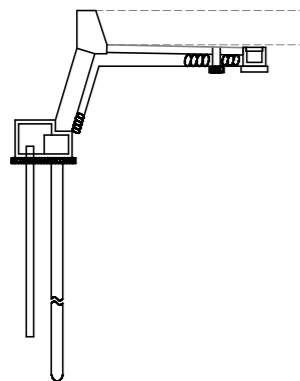
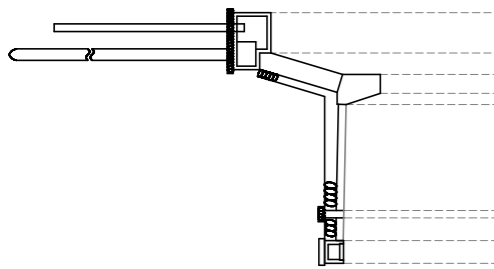
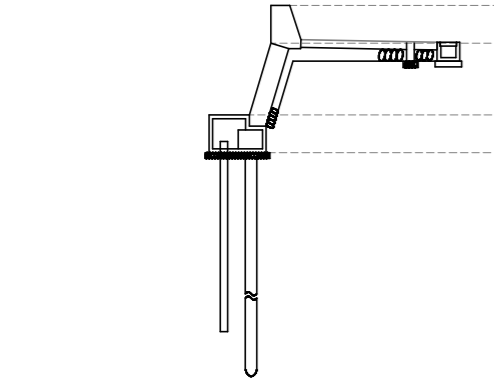
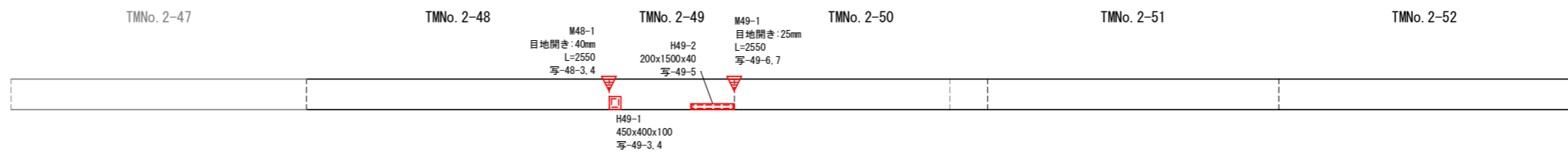
正面図 (海側)



平面図



正面図 (陸側)



【高島地区 高島南工区】			
工事名	R 8 徳土 撫養港海岸(高島地区) 鳴・鳴門高島 防潮堤修繕工事(企育)		
路線名等	撫養港海岸(高島地区)		
工事箇所	鳴門市鳴門町高島		
図面名	TMNO.2 損傷図 (4)		
縮尺	S=1:100	図面番号	7 / 14
会社名			
事業者名	徳島県徳島県土整備事務所		

凡例

損傷の種類	記号	表示
ひびわれ 〔ポリマーセメント〕	C1	
” 〔エポキシ樹脂系(3種)〕	”	
剥離・損傷	H1, U1	
鉄筋の腐食	HT1	
目地の開き・ずれ	M1	
沈下・陥没	T1	
段差	D1	
その他	S1	
写真番号	写-1	

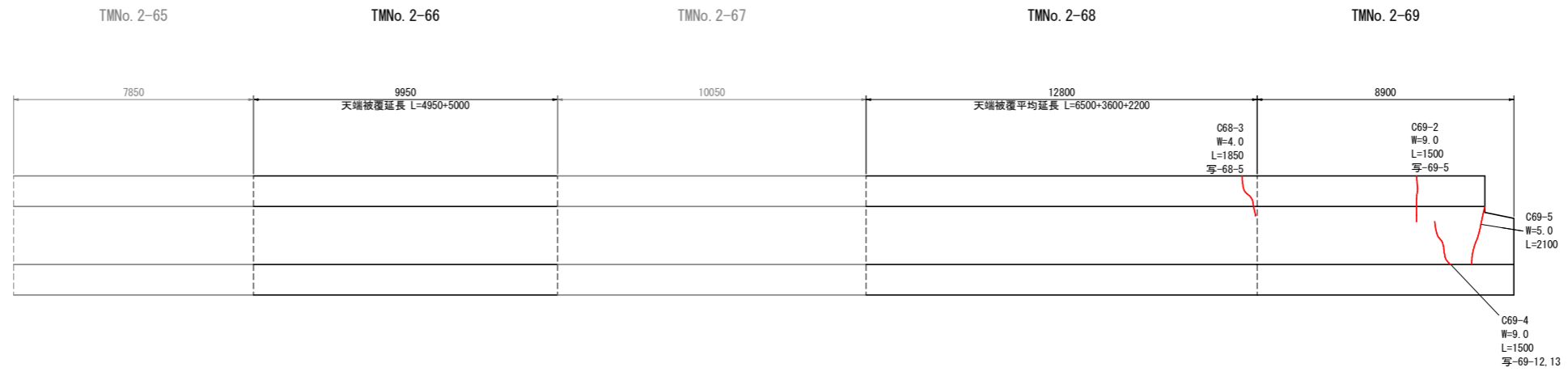
※写真番号の表記は以下の表記方法で記載している。
 例) 写-2-1 : 写- (スパン番号) - (写真番号)
 ※各スパンの写真番号1は海側全景写真、写真番号2は陸側全景写真としている。

高島地区高島南工区 TMNo. 2 損傷図 (5)

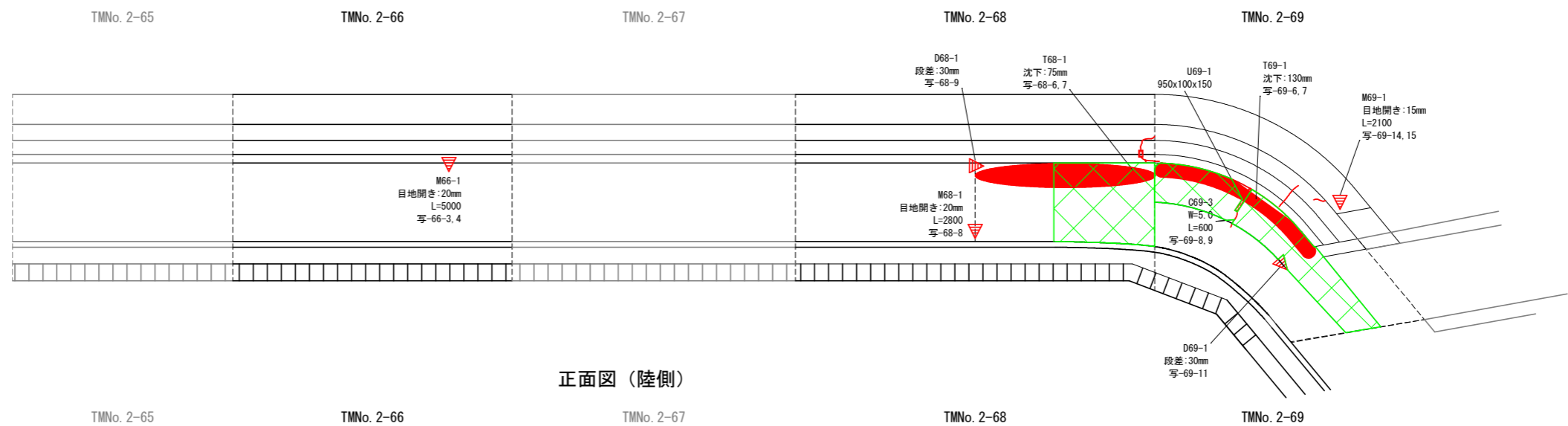
S=1:100

(TMNo. 2-66, 2-68, 2-69)

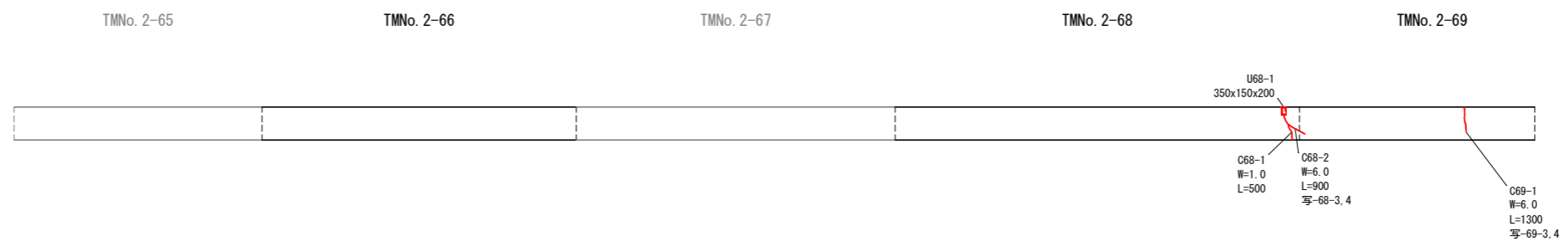
正面図 (海側)



平面図



正面図 (陸側)



【高島地区 高島南工区】			
工事名	R 8 徳土 撫養港海岸(高島地区) 鳴・鳴門高島 防潮堤修繕工事(企育)		
路線名等	撫養港海岸(高島地区)		
工事箇所	鳴門市鳴門町高島		
図面名	TMNO.2 損傷図 (5)		
縮尺	S=1:100	図面番号	8 / 14
会社名			
事業者名	徳島県徳島県土整備事務所		

凡例

損傷の種類	記号	表示
ひびわれ 〔ポリマーセメント〕	C1	
” 〔エポキシ樹脂系(3種)〕	”	
剥離・損傷	H1, U1	
鉄筋の腐食	HT1	
目地の開き・ずれ	M1	
沈下・陥没	T1	
段差	D1	
その他	S1	
写真番号	写-1	

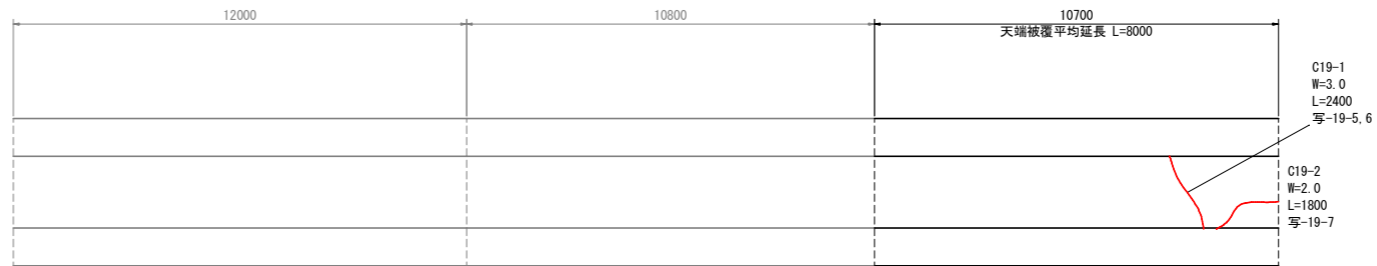
※写真番号の表記は以下の表記方法で記載している。
例) 写-2-1 : 写- (スパン番号) - (写真番号)
※各スパンの写真番号1は海側全景写真、写真番号2は陸側全景写真としている。

高島地区高島南工区 TMNo. 4 損傷図 (6) S=1:100

(TMNo. 4-19)

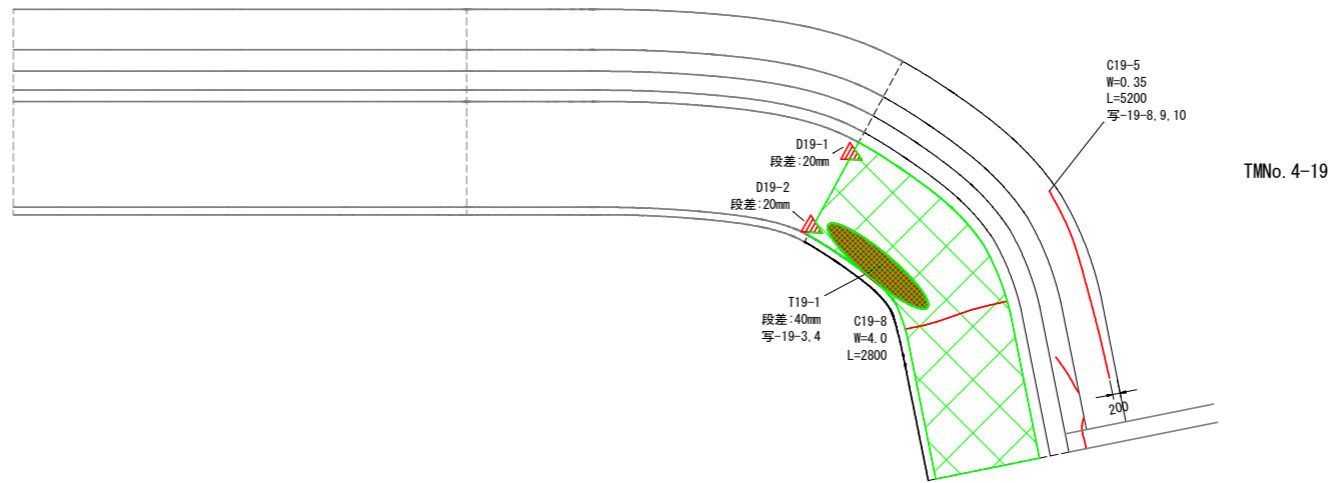
正面図 (海側)

TMNo. 4-17 TMNo. 4-18 TMNo. 4-19



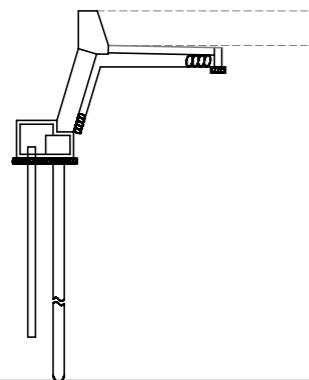
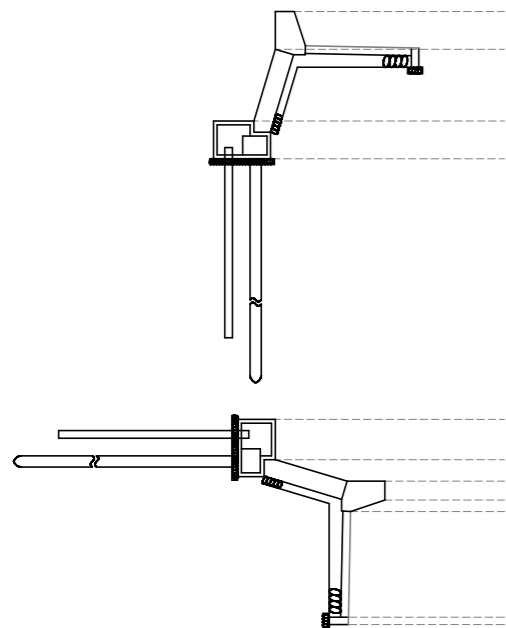
平面図

TMNo. 4-17 TMNo. 4-18



正面図 (陸側)

TMNo. 4-17 TMNo. 4-18 TMNo. 4-19



【高島地区 高島南工区】			
工事名	R 8 徳土 撫養港海岸 (高島地区) 鳴・鳴門高島 防潮堤修繕工事 (企育)		
路線名等	撫養港海岸 (高島地区)		
工事箇所	鳴門市鳴門町高島		
図面名	TMNO. 4 損傷図 (6)		
縮尺	S=1:100	図面番号	9 / 14
会社名			
事業者名	徳島県徳島県土整備事務所		

凡例

損傷の種類	記号	表示
ひびわれ 〔ポリマーセメント〕	C1	
” 〔エポキシ樹脂系(3種)〕	”	
剥離・損傷	H1, U1	
鉄筋の腐食	HT1	
目地の開き・ずれ	M1	
沈下・陥没	T1	
段差	D1	
その他	S1	
写真番号	写-1	

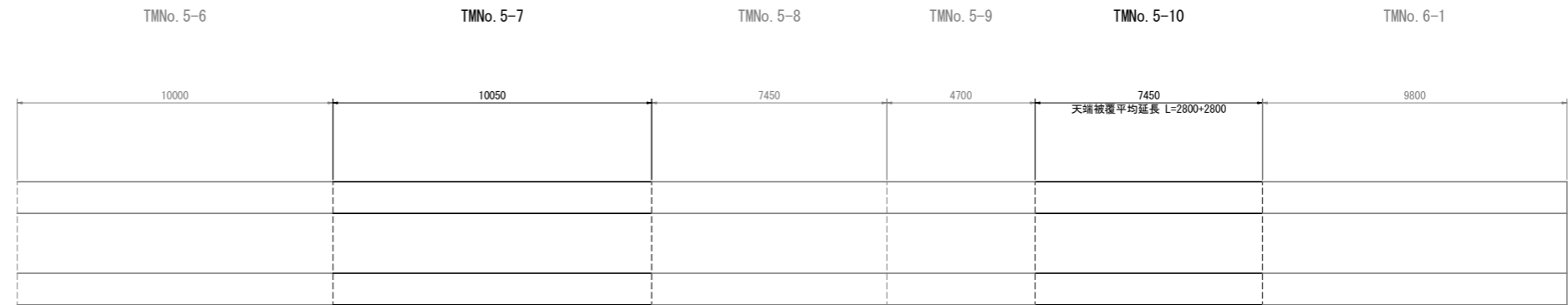
※写真番号の表記は以下の表記方法で記載している。
例) 写-2-1 : 写- (スパン番号) - (写真番号)
※各スパンの写真番号1は海側全景写真、写真番号2は陸側全景写真としている。

高島地区高島南工区 TMNo. 5 損傷図 (7)

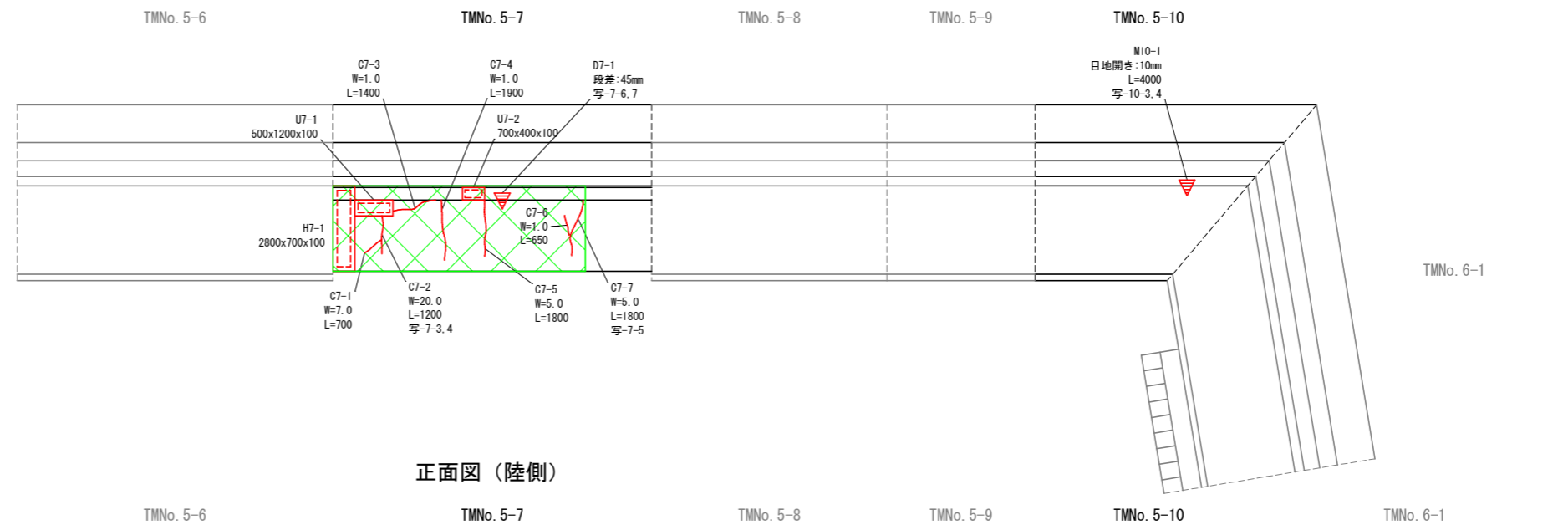
S=1:100

(TMNo. 5-7, 5-10)

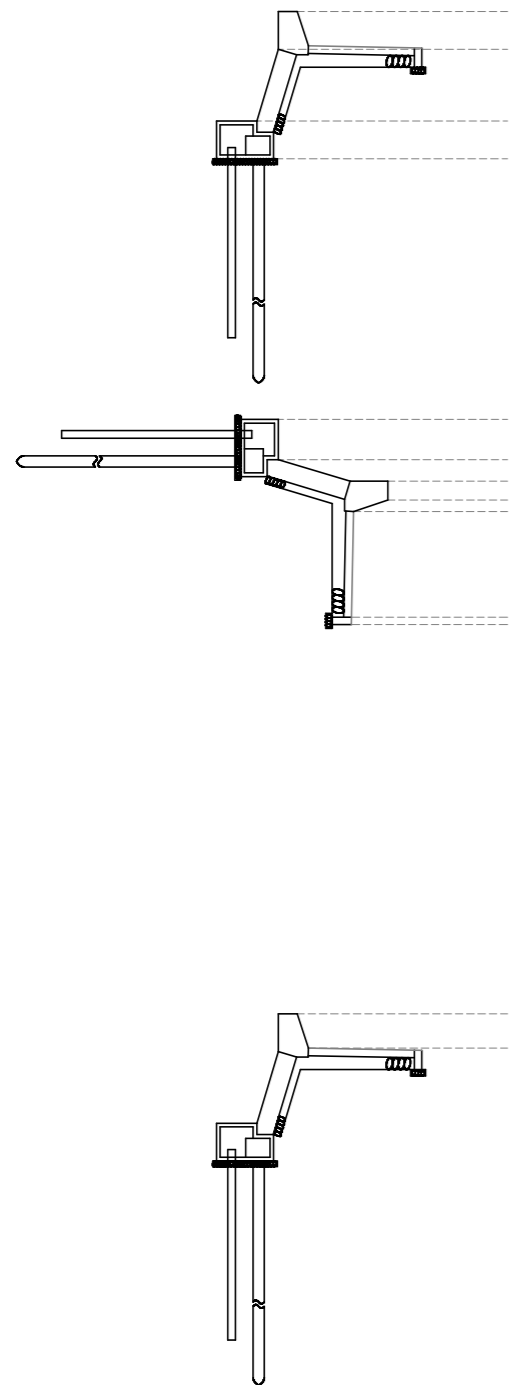
正面図 (海側)



平面図



正面図 (陸側)



【高島地区 高島南工区】			
工事名	R 8 徳土 撫養港海岸(高島地区) 鳴・鳴門高島 防潮堤修繕工事(企育)		
路線名等	撫養港海岸(高島地区)		
工事箇所	鳴門市鳴門町高島		
図面名	TMNO. 5 損傷図 (7)		
縮尺	S=1:100	図面番号	10 / 14
会社名			
事業者名	徳島県徳島県土整備事務所		

凡例

損傷の種類	記号	表示
ひびわれ 〔ポリマーセメント〕	C1	
” 〔エポキシ樹脂系(3種)〕	”	
剥離・損傷	H1, U1	
鉄筋の腐食	HT1	
目地の開き・ずれ	M1	
沈下・陥没	T1	
段差	D1	
その他	S1	
写真番号	写-1	

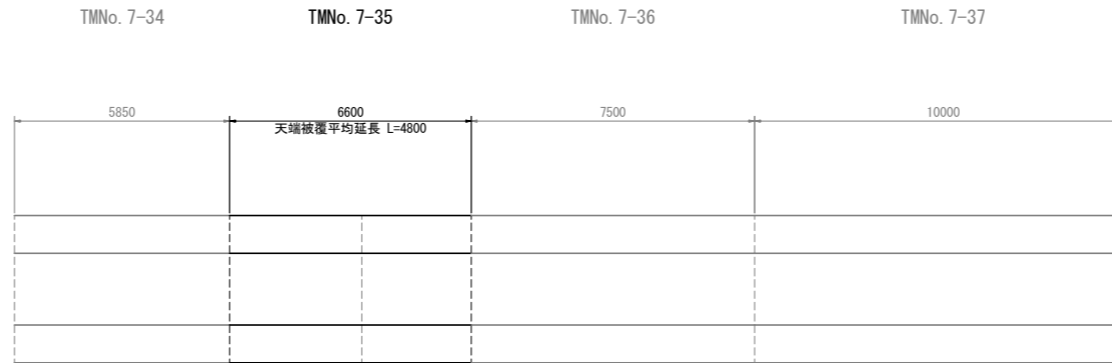
※写真番号の表記は以下の表記方法で記載している。
例) 写-2-1 : 写- (スパン番号) - (写真番号)
※各スパンの写真番号1は海側全景写真、写真番号2は陸側全景写真としている。

高島地区高島南工区 TMNo. 7 損傷図 (8)

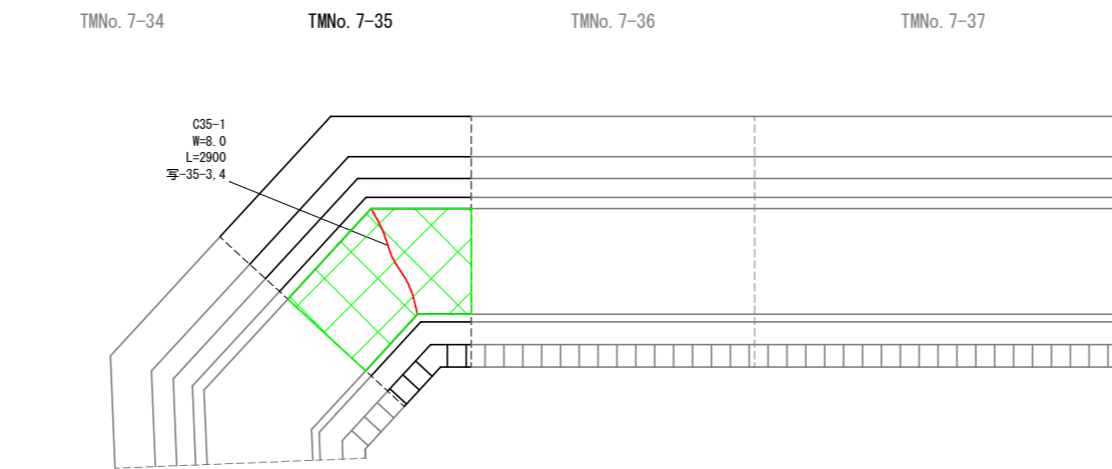
S=1:100

(TMNo. 7-35)

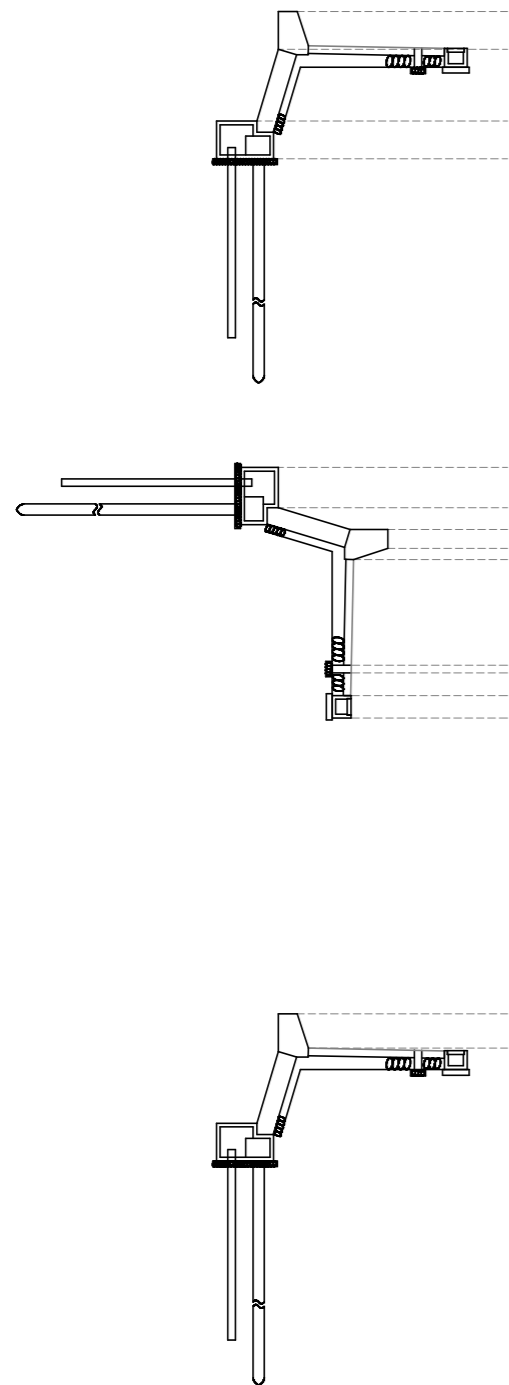
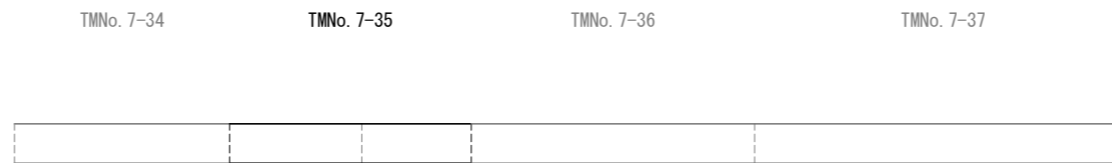
正面図 (海側)



平面図



正面図 (陸側)



【高島地区 高島南工区】			
工事名	R 8 徳土 撫養港海岸 (高島地区) 鳴・鳴門高島 防潮堤修繕工事 (企育)		
路線名等	撫養港海岸 (高島地区)		
工事箇所	鳴門市鳴門町高島		
図面名	TMNO. 7 損傷図 (8)		
縮尺	S=1:100	図面番号	11 / 14
会社名			
事業者名	徳島県徳島県土整備事務所		

凡例

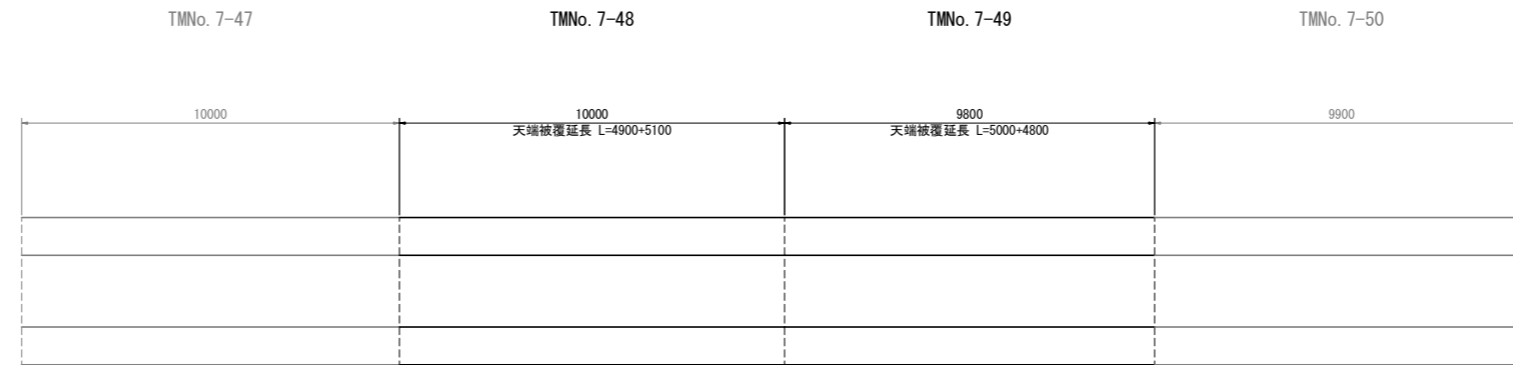
損傷の種類	記号	表示
ひびわれ 〔ポリマーセメント〕	C1	
” 〔エポキシ樹脂系(3種)〕	”	
剥離・損傷	H1, U1	
鉄筋の腐食	HT1	
目地の開き・ずれ	M1	
沈下・陥没	T1	
段差	D1	
その他	S1	
写真番号	写-1	

※写真番号の表記は以下の表記方法で記載している。
 例) 写-2-1 : 写- (スパン番号) - (写真番号)
 ※各スパンの写真番号1は海側全景写真、写真番号2は陸側全景写真としている。

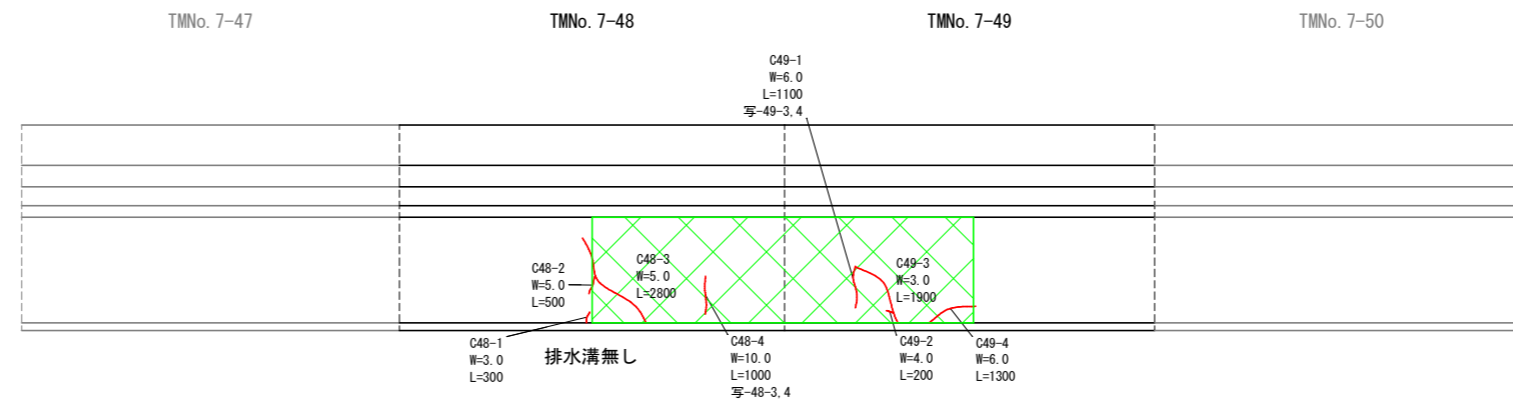
高島地区高島南工区 TMNo. 7 損傷図 (9) S=1:100

(TMNo. 7-48, 7-49)

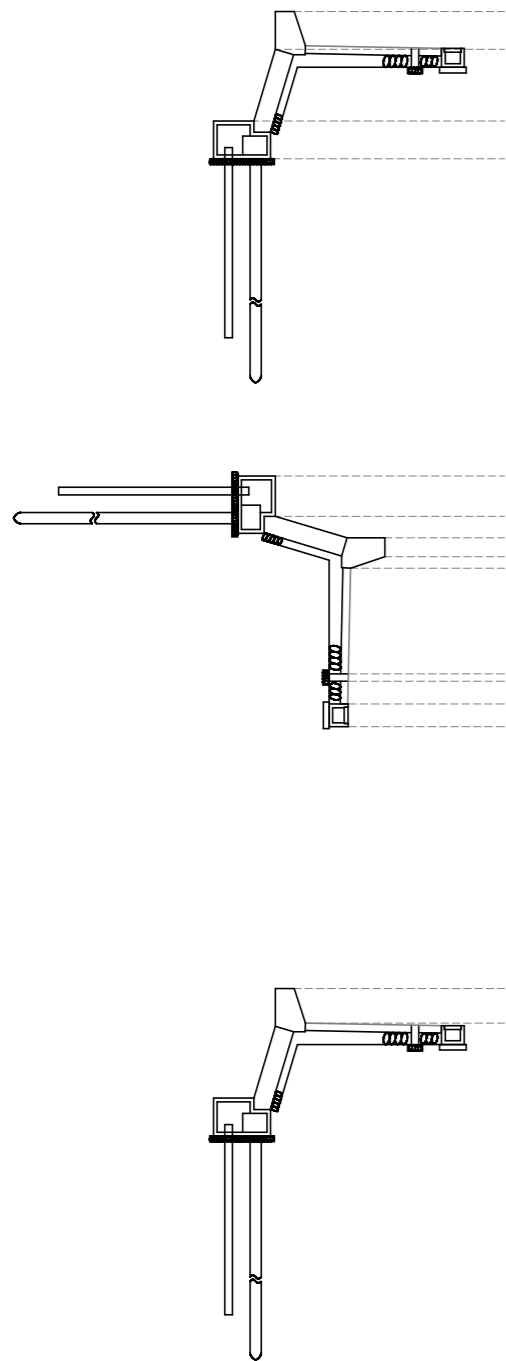
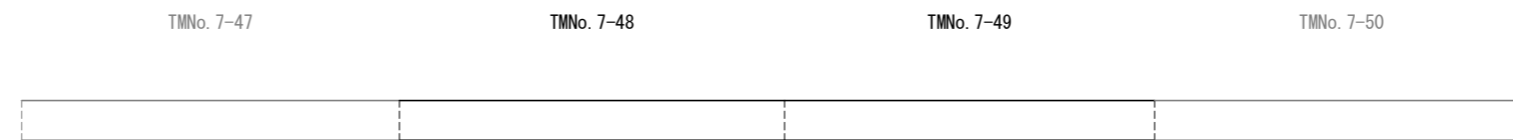
正面図 (海側)



平面図



正面図 (陸側)



【高島地区 高島南工区】			
工事名	R 8 徳土 撫養港海岸(高島地区) 鳴・鳴門高島 防潮堤修繕工事(企育)		
路線名等	撫養港海岸(高島地区)		
工事箇所	鳴門市鳴門町高島		
図面名	TMNo. 7 損傷図 (9)		
縮尺	S=1:100	図面番号	12 / 14
会社名			
事業者名	徳島県徳島県土整備事務所		

凡例

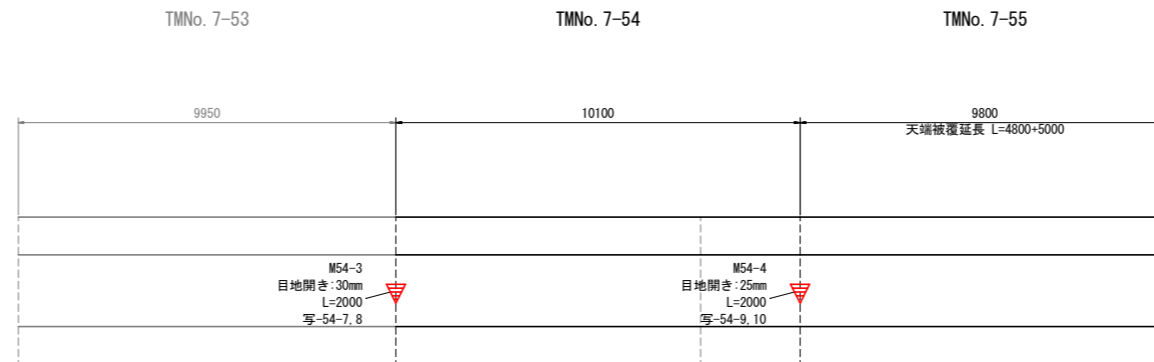
損傷の種類	記号	表示
ひびわれ 〔ポリマーセメント〕	C1	
” 〔エポキシ樹脂系(3種)〕	”	
剥離・損傷	H1, U1	
鉄筋の腐食	HT1	
目地の開き・ずれ	M1	
沈下・陥没	T1	
段差	D1	
その他	S1	
写真番号	写-1	

※写真番号の表記は以下の表記方法で記載している。
例) 写-2-1 : 写- (スパン番号) - (写真番号)
※各スパンの写真番号1は海側全景写真、写真番号2は陸側全景写真としている。

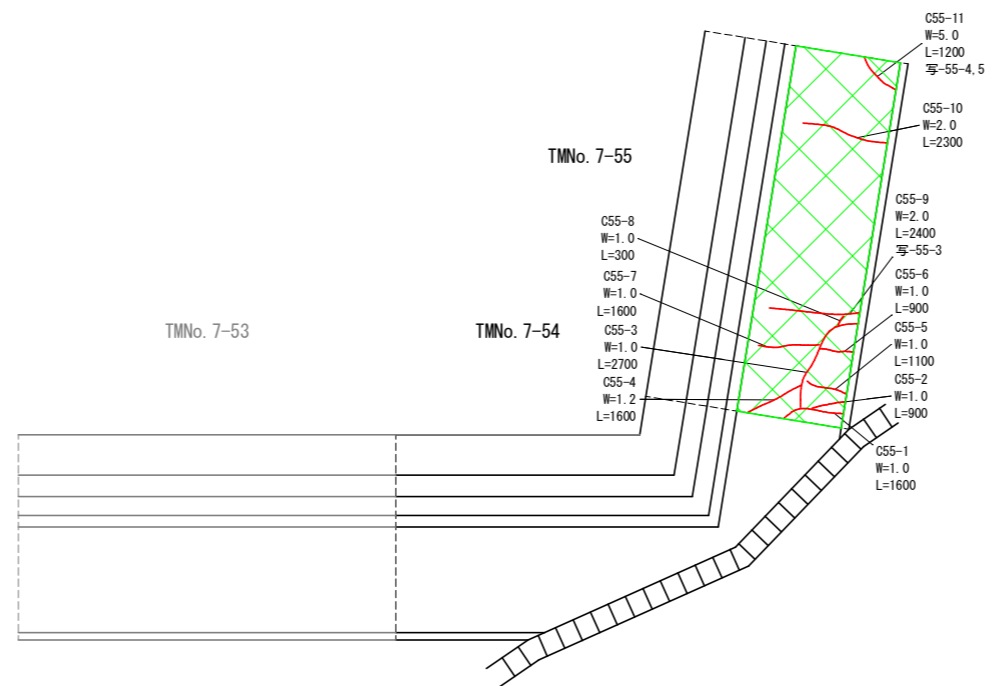
高島地区高島南工区 TMNo. 7 損傷図 (10) S=1:100

(TMNo. 7-54, 7-55)

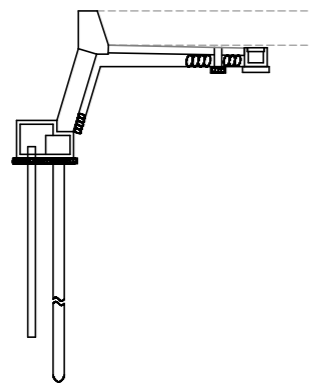
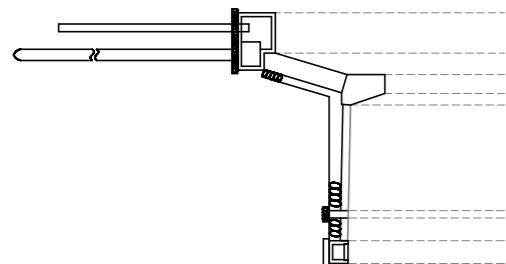
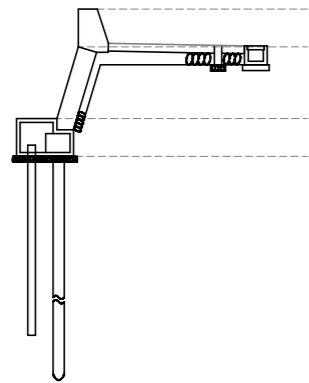
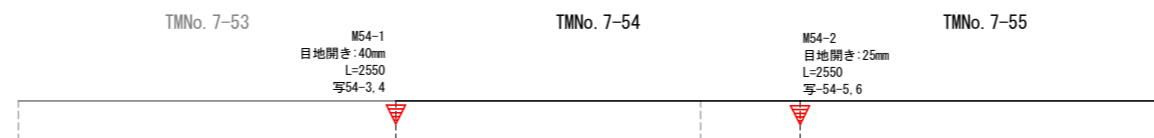
正面図 (海側)



平面図



正面図 (陸側)



【高島地区 高島南工区】			
工事名	R 8 徳土 撫養港海岸(高島地区) 鳴・鳴門高島 防潮堤修繕工事(企育)		
路線名等	撫養港海岸(高島地区)		
工事箇所	鳴門市鳴門町高島		
図面名	TMNo. 7 損傷図 (10)		
縮尺	S=1:100	図面番号	13 / 14
会社名			
事業者名	徳島県徳島県土整備事務所		

凡例

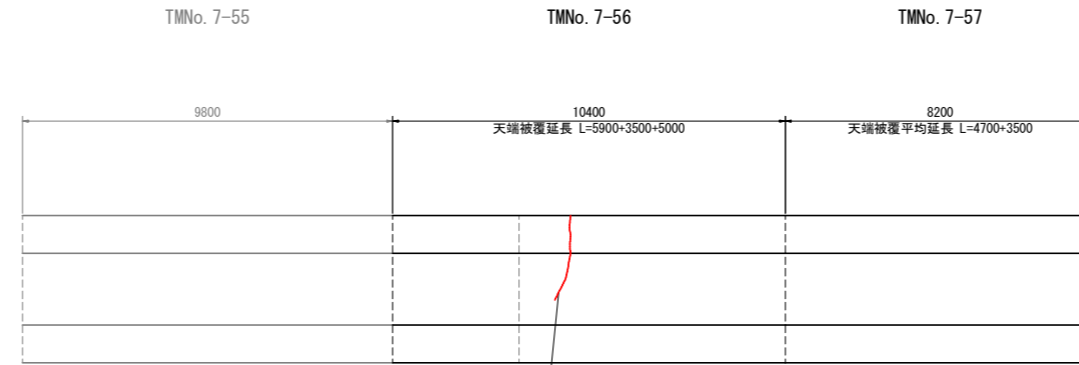
損傷の種類	記号	表示
ひびわれ [ポリマーセメント]	C1	
" [エポキシ樹脂系(3種)]	"	
剥離・損傷	H1, U1	
鉄筋の腐食	HT1	
目地の開き・ずれ	M1	
沈下・陥没	T1	
段差	D1	
その他	S1	
写真番号	写-1	

※写真番号の表記は以下の表記方法で記載している。
例) 写-2-1 : 写- (スパン番号) - (写真番号)
※各スパンの写真番号1は海側全景写真、写真番号2は陸側全景写真としている。

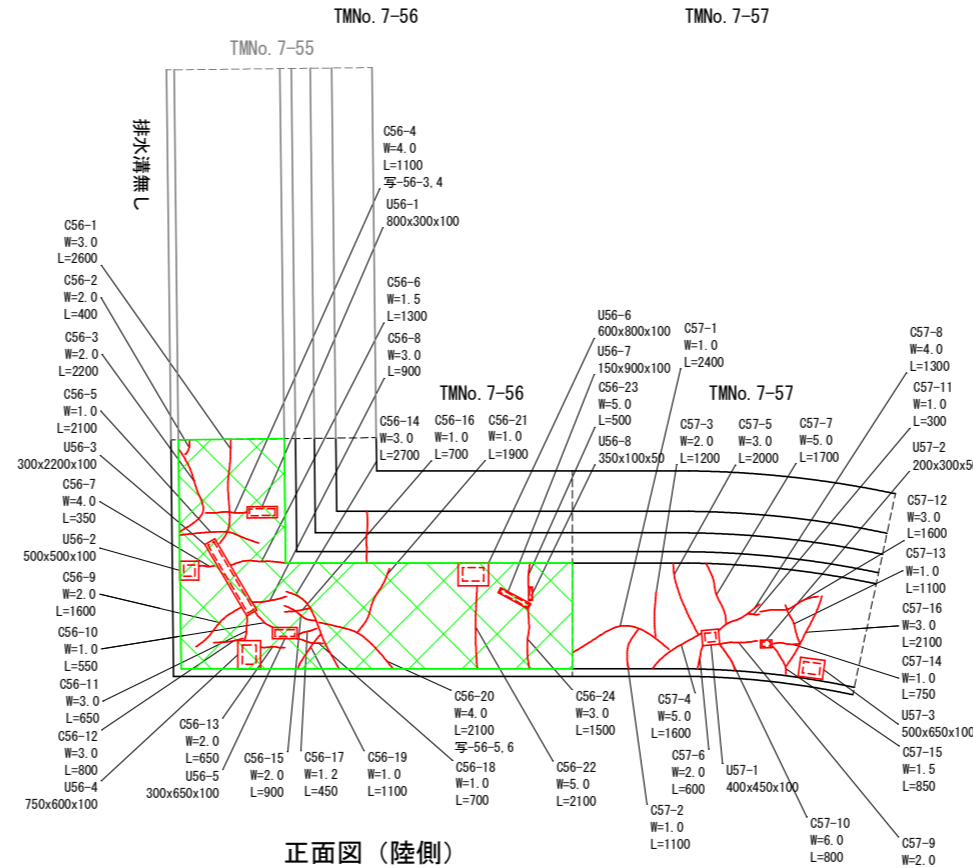
高島地区高島南工区 TMNo. 7 損傷図 (11) S=1:100

(TMNo. 7-56, 7-57)

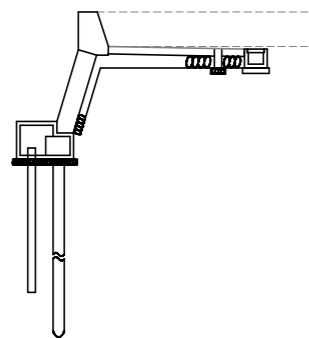
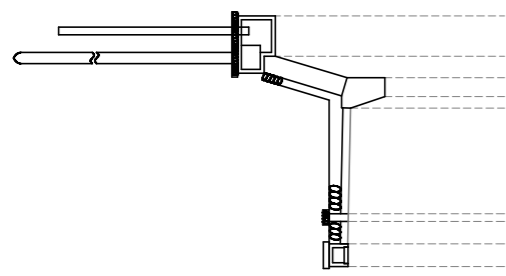
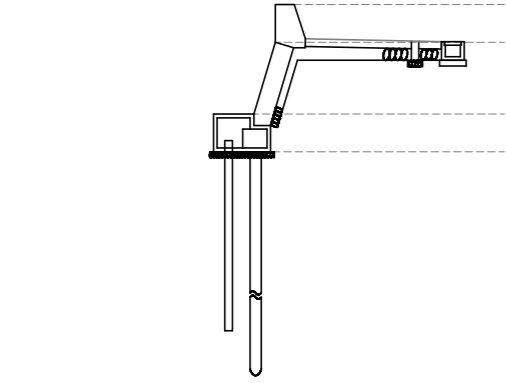
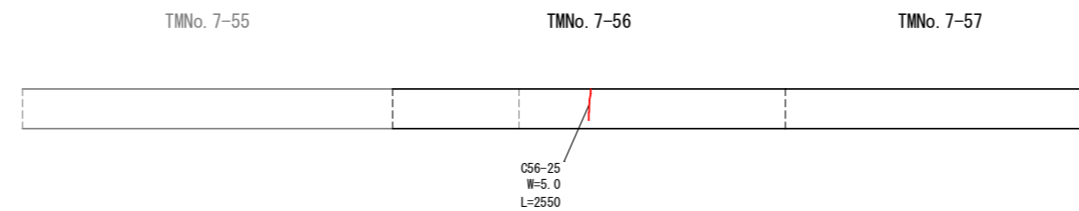
正面図 (海側)



平面図



正面図 (陸側)



【高島地区 高島南工区】			
工事名	R 8 徳土 撫養港海岸(高島地区) 鳴・鳴門高島 防潮堤修繕工事(企育)		
路線名等	撫養港海岸(高島地区)		
工事箇所	鳴門市鳴門町高島		
図面名	TMNO. 7 損傷図 (11)		
縮尺	S=1:100	図面番号	14 / 14
会社名			
事業者名	徳島県徳島県土整備事務所		